



Kraftfahrt-Bundesamt

DE-24932 Flensburg

Allgemeine Betriebserlaubnis (ABE) National Type Approval

ausgestellt von:

Kraftfahrt-Bundesamt (KBA)

nach § 22 in Verbindung mit § 20 Straßenverkehrs-Zulassungs-Ordnung (StVZO)
für einen Typ des folgenden Genehmigungsobjektes

Austausch-Fußrasten, Fußbrems- u. schalthebel

issued by:

Kraftfahrt-Bundesamt (KBA)

according to § 22 and 20 Straßenverkehrs-Zulassungs-Ordnung (StVZO) for a type
of the following approval object

replacement footrests for motorcycles, footbrake- and gear lever

Genehmigungsnummer: **90967*14**

Approval number:

1. Genehmigungsinhaber:
Holder of the approval:
LIGHTECH S.R.L.
IT-31025 Santa Lucia di Piave
2. Gegebenenfalls Name und Anschrift des Bevollmächtigten:
If applicable, name and address of representative:
Entfällt
Not applicable
3. Typbezeichnung:
Type:
FTR



Kraftfahrt-Bundesamt

DE-24932 Flensburg

2

Genehmigungsnummer: **90967*14**

Approval number:

4. Aufgebrachte Kennzeichnungen:
Identification markings:
Hersteller oder Herstellerzeichen
Manufacturer or registered manufacturer`s trademark

Typ und die Ausführung
Type and version

Genehmigungszeichen
Approval identification

5. Anbringungsstelle der Kennzeichnungen:
Position of the identification markings:
Siehe Punkt 1.6. des Prüfberichtes
See point 1.6. of the test report

6. Zuständiger Technischer Dienst:
Responsible Technical Service:
Technischer Dienst der TÜV Rheinland Kraftfahrt GmbH
DE-51105 Köln

7. Datum des Prüfberichts des Technischen Dienstes:
Date of test report issued by the Technical Service:
19.01.2022

8. Nummer des Prüfberichts des Technischen Dienstes:
Number of test report issued by that Technical Service:
204KA0040-01

9. Verwendungsbereich:
Range of application:
Das Genehmigungsobjekt „Austausch-Fußrasten, Fußbrems- u. schalthebel“
darf nur zur Verwendung gemäß:
The use of the approval object „replacement footrests for motorcycles,
footbrake- and gear lever“ is restricted to the application listed:

Punkt 2. des Prüfberichtes
Point 2. of the test report

unter den angegebenen Bedingungen an den dort aufgeführten bzw.
beschriebenen Kraftfahrzeugen feilgeboten werden.
The offer for sale is only allowed on the listed vehicles under the specified
conditions.



Kraftfahrt-Bundesamt

DE-24932 Flensburg

3

Genehmigungsnummer: **90967*14**

Approval number:

10. Bemerkungen:

Remarks:

**Es gelten die im o.g. Gutachten nebst Anlagen festgehaltenen Angaben.
The indications given in the above mentioned test report including its annexes shall apply.**

**Die Anforderungen des Artikels 51, Absätze 1, 2, 4, 5 der Verordnung (EU) Nr. 168/2013 - Teile oder Ausrüstungen, von denen ein erhebliches Risiko für das einwandfreie Funktionieren wesentlicher Systeme ausgehen kann - weitere Anforderungen -sind sinngemäß erfüllt.
The requirements of Article 51, paragraphs 1, 2, 4, 5 of the Regulation (EU) No 168/2013 - Parts or equipment that may pose a serious risk to the correct functioning of essential systems - related requirements - are met.**

11. Änderungsabnahme gemäß § 19 (3) StVZO:

Acceptance test of the modification as per § 19 (3) StVZO:

Siehe Prüfbericht

See test report

12. Die Genehmigung wird **erweitert**

Approval is **extended**

13. Grund (Gründe) für die Erweiterung der Genehmigung (falls zutreffend):

Reason(s) for the extension (if applicable):

Redaktionelle Änderungen

Editorial changes

Aktualisierung des Verwendungsbereiches

Update of the range of application

Aktualisierung der Ausführungen

Update of the remarks



Kraftfahrt-Bundesamt

DE-24932 Flensburg

4

Genehmigungsnummer: **90967*14**

Approval number:

14. Ort: **DE-24932 Flensburg**
Place:

15. Datum: **18.02.2022**
Date:

16. Unterschrift: **Im Auftrag**
Signature:

Nino Pommerencke



Anlagen:

Enclosures:

Gemäß Inhaltsverzeichnis

According to index



Kraftfahrt-Bundesamt

DE-24932 Flensburg

Inhaltsverzeichnis zu den Beschreibungsunterlagen Index to the information package

Nummer der Genehmigung: **90967*14**
Approval No.

Ausgabedatum: **06.03.2007**
Date of issue:

letztes Änderungsdatum: **18.02.2022**
last date of amendment:

Nebenbestimmungen und Rechtsbehelfsbelehrung
Collateral clauses and instruction on right to appeal

Prüfbericht(e) Nr.:	Datum:
Test report(s) No.:	Date
07-00006-CM-GBM	10.01.2007
07-00006-CM-GBM 01	17.08.2007
07-00006-CM-GBM 02	02.10.2008
07-00006-CM-GBM 03	17.09.2010
07-00006-CM-GBM 04	19.04.2013
07-00006-CM-GBM-05	20.12.2013
07-00006-CM-GBM-06	14.08.2014
07-00006-CM-GBM-07	30.03.2015
07-00006-CM-GBM-08	15.06.2015
07-00006-CM-GBM-09	09.05.2016
07-00006-CM-GBM-10	15.05.2017
18-TAAS-0359/SRA	29.06.2018
18-TAAS-0359/E1/KKA	10.07.2019
204KA0040-00	29.10.2020
204KA0040-01	19.01.2022

Beschreibungsbogen Nr.:	Datum:
Information document No.:	Date
Entfällt	
Not applicable	

Liste der Änderungen:	Datum:
List of modifications:	Date
Siehe Anlage "Liste der Änderungen" des Prüfberichtes	
See appendix "List of modifications" of the test report	



Kraftfahrt-Bundesamt

DE-24932 Flensburg

Nummer der Genehmigung: **90967*14**

- Anlage -

Nebenbestimmungen und Rechtsbehelfsbelehrung

Nebenbestimmungen

Jede Einrichtung, die dem genehmigten Typ entspricht, ist gemäß der angewendeten Vorschrift zu kennzeichnen.

Das Genehmigungszeichen lautet wie folgt:

KBA 90967

Die Einzelerzeugnisse der reihenweisen Fertigung müssen mit den Genehmigungsunterlagen genau übereinstimmen. Änderungen an den Einzelerzeugnissen sind nur mit ausdrücklicher Zustimmung des Kraftfahrt-Bundesamtes gestattet.

Änderungen der Firmenbezeichnung, der Anschrift und der Fertigungsstätten sowie eines bei der Erteilung der Genehmigung benannten Zustellungsbevollmächtigten oder bevollmächtigten Vertreters sind dem Kraftfahrt-Bundesamt unverzüglich mitzuteilen.

Verstöße gegen diese Bestimmungen können zum Widerruf der Genehmigung führen und können überdies strafrechtlich verfolgt werden.

Die Genehmigung erlischt, wenn sie zurückgegeben oder entzogen wird, oder der genehmigte Typ den Rechtsvorschriften nicht mehr entspricht. Der Widerruf kann ausgesprochen werden, wenn die für die Erteilung und den Bestand der Genehmigung geforderten Voraussetzungen nicht mehr bestehen, wenn der Genehmigungsinhaber gegen die mit der Genehmigung verbundenen Pflichten - auch soweit sie sich aus den zu dieser Genehmigung zugeordneten besonderen Auflagen ergeben - verstößt oder wenn sich herausstellt, dass der genehmigte Typ den Erfordernissen der Verkehrssicherheit oder des Umweltschutzes nicht entspricht.

Das Kraftfahrt-Bundesamt kann jederzeit die ordnungsgemäße Ausübung der durch diese Genehmigung verliehenen Befugnisse, insbesondere die genehmigungsgerechte Fertigung sowie die Maßnahmen zur Übereinstimmung der Produktion, nachprüfen. Es kann zu diesem Zweck Proben entnehmen oder entnehmen lassen. Dem Kraftfahrt-Bundesamt und/oder seinen Beauftragten ist ungehinderter Zutritt zu Produktions- und Lagerstätten zu gewähren.

Die mit der Erteilung der Genehmigung verliehenen Befugnisse sind nicht übertragbar. Schutzrechte Dritter werden durch diese Genehmigung nicht berührt.

Rechtsbehelfsbelehrung

Gegen diese Genehmigung kann innerhalb eines Monats nach Bekanntgabe Widerspruch erhoben werden. Der Widerspruch ist beim **Kraftfahrt-Bundesamt, Fördestraße 16, DE-24944 Flensburg**, schriftlich oder zur Niederschrift einzulegen.



Kraftfahrt-Bundesamt

DE-24932 Flensburg

2

Approval No.: **90967*14**

- Attachment -

Collateral clauses and instruction on right to appeal

Collateral clauses

All equipment which corresponds to the approved type is to be identified according to the applied regulation.

The approval identification is as follows: - see German version -

The individual production of serial fabrication must be in exact accordance with the approval documents. Changes in the individual production are only allowed with express consent of the Kraftfahrt-Bundesamt.

Changes in the name of the company, the address and the manufacturing plant as well as one of the parties given the authority to delivery or authorised representative named when the approval was granted is to be immediately disclosed to the Kraftfahrt-Bundesamt.

Breach of this regulation can lead to recall of the approval and moreover can be legally prosecuted.

The approval expires if it is returned or withdrawn or if the type approved no longer complies with the legal requirements. The revocation can be made if the demanded requirements for issuance and the continuance of the approval no longer exist, if the holder of the approval violates the duties involved in the approval, also to the extent that they result from the assigned conditions to this approval, or if it is determined that the approved type does not comply with the requirements of traffic safety or environmental protection.

The Kraftfahrt-Bundesamt may check the proper exercise of the conferred authority taken from this approval at any time. In particular this means the compliant production as well as the measures for conformity of production. For this purpose samples can be taken or have taken. The employees or the representatives of the Kraftfahrt-Bundesamt may get unhindered access to the production and storage facilities.

The conferred authority contained with issuance of this approval is not transferable. Trade mark rights of third parties are not affected with this approval.

Instruction on right to appeal

This approval can be appealed within one month after notification. The appeal is to be filed in writing or as a transcript at the **Kraftfahrt-Bundesamt, Fördestraße 16, DE-24944 Flensburg.**

Typ : FTR
 Hersteller : Lightech S.R.L.

GUTACHTEN

gemäß §22 StVZO in Verbindung mit §20 StVZO

Genehmigungsstand

EU-Typgenehmigung	: ---
UNECE-Genehmigung	: ---
Nationale Genehmigung	: 90967*13

Gliederung des Prüfberichts

Absatz Nr.

- 0. Allgemeine Angaben
- 1. Beschreibung der Umrüstung und Angaben zum Fahrzeugteil
- 2. Verwendungsbereich
- 3. Prüfgrundlagen, Durchgeführte Prüfungen und Prüfbedingungen
- 4. Prüfergebnisse
- 5. Anlagen
- 6. Schlussbescheinigung

Dieser Prüfbericht darf nur vom Auftraggeber und nur in vollem Wortlaut vervielfältigt und veröffentlicht werden. Eine auszugsweise Vervielfältigung und Veröffentlichung des Prüfberichtes ist nur nach schriftlicher Genehmigung des Technischen Dienstes zulässig.

§22 90967*14

Typ : FTR
 Hersteller : LighTech S.R.L.

0. Allgemeine Angaben

- 0.1. Fabrikmarke (Firmenname des Herstellers) : LighTech
- 0.2. Name und Anschrift des Herstellers : LighTech S.R.L.
 Via Serenissima, 11
 I-31025 Santa Lucia di Piave
- 0.3. Name und Anschrift des Antragstellers : siehe 0.2.

1. Beschreibung der Umrüstung und Angaben zum Fahrzeugteil

- 1.1. Art des Prüfgegenstands : Austausch – Fußrastenanlage
- 1.2. Typ : FTR
- 1.3. Beschreibung : Die serienmäßigen Fußrasten werden durch die klappbaren Austausch-Fußrasten des Herstellers LighTech, Typ FTR ersetzt. Die Austausch-Fußrastenanlagen, Typ FTR werden an den vom Fahrzeughersteller vorgegebenen serienmäßigen Befestigungspunkten mittels Schraubverbindungen montiert.
- 1.4. Ausführungen : siehe Anlage V
- 1.5. Abmessungen : siehe Anlage 1
- 1.6. Art und Ort der Kennzeichnung : Herstellerzeichen LighTech, Typ (FTR), Ausführung sowie KBA-Genehmigungsnummer (KBA90967) eingefräst ww. eingeprägt
- 1.7. Angaben zum Anbau : Der Anbau der Austausch – Fußrastenanlage erfolgt gemäß den Angaben des Antragstellers. (Eine entsprechende Anweisung liegt jeder Umrüstung bei; siehe Anlage 2)
- 1.8. Weitere Angaben : ohne
- 1.9. Auswahl des ungünstigsten Falles : Es ist keine Worst-Case-Auswahl erforderlich, da alle Versionen geprüft wurden, die im Beschreibungsbogen aufgeführt sind.
 Für den dynamischen Test wurde die schwerste Version als repräsentativ für den Typ ausgewählt.

2. Verwendungsbereich

Die Verwendung der unter Pkt. 1. beschriebenen Umrüstung ist grundsätzlich an allen in Anlage V aufgeführten Krafttradtypen mit Typp Genehmigung (ABE gem. § 20 StVZO oder EG-BE gem. RREG 92/61/EWG oder RREG 2002/24/EG bzw. VO (EU) Nr. 168/2013) bei ansonsten serienmäßiger Ausrüstung zulässig.

Typ : FTR
 Hersteller : Lightech S.R.L.

2.1. Auflagen und Hinweise

Auflagen für den Fahrzeughalter

- 2.1.1. Es ist gemäß der Anbauanleitung und den Hinweisen des Antragstellers sowie des Fahrzeugherstellers zu verfahren. (siehe Anlage 2)
- 2.1.2. Nach der Montage und vor jedem Fahrtantritt ist eine Funktionskontrolle der Bremse und Schaltung durchzuführen.

3. Prüfgrundlagen, Durchgeführte Prüfungen und Prüfbedingungen

3.1. Prüfgrundlagen

- 3.1.1. Festigkeitsprüfung : VdTÜV-Mkbl. 758 (04/1998); VO (EU), Nr. 44/2017, Anh. XIII
- 3.1.2. Fahr- und Bremsverhalten : UNECE-R78; 93/14/EWG
- 3.1.3. Anbauprüfung : VdTÜV-Mkbl. 758 (04/1998)
- 3.1.4. Äußere Gestaltung : 44/2014 Anh. VIII; 97/24/EG Kap. 3
- 3.1.5. Datum der Prüfung : KW 01 – KW 02 2022
- 3.1.6. Ort der Prüfung : Köln, Pogliano Milanese (Italien)

4. Prüfergebnisse

- 4.1. Festigkeitsprüfung
 Eine ausreichende Betriebsfestigkeit wurde an ausgewählten (Referenz-) Prüfmustern nachgewiesen.
- 4.2. Fahr- und Bremsverhalten
 Die Austausch- Fußrasten haben keinen negativen Einfluss auf das Fahr- und Bremsverhalten.
- 4.3. Anbauprüfung
 Die Anbauprüfung führte zu keinen negativen Auswirkungen bzw. Einflüssen bezüglich den unter Pkt. 3.1.3 genannten Kriterien.
- 4.4. Äußere Gestaltung
 Die äußere Gestaltung führte zu keinen negativen Auswirkungen bzw. Einflüssen bezüglich den unter Pkt. 3.1.4 genannten Kriterien.

5. Anlagen

- Anlage 0 : Liste der Änderungen
- Anlage V : Verwendungsbereich
- Anlage 1 : Zeichnungen
- Anlage 2 : Anbauanleitungen

Typ : FTR
Hersteller : Lightech S.R.L.

6. Schlussbescheinigung

Der unter Ziffer 1.2. beschriebene Typ entspricht der auf Seite 1 genannten Prüfgrundlage. Gegen die Erteilung einer Allgemeinen Betriebserlaubnis nach §22 StVZO bestehen keine technischen Bedenken.

Das (Die) verwendete(n) Prüfmuster war(en) im Hinblick auf das erforderliche Leistungsniveau für den zu genehmigenden Typ repräsentativ. (siehe Ziffer 1.2).

Die Prüfungen wurden entsprechend den relevanten Anforderungen der EN ISO/IEC 17025:2005 durchgeführt.

Es lag das Gutachten 19-TAAS-0359/E1/KKA des Technischen Dienstes TÜV Austria Automotive GmbH einschließlich aller zur Bewertung erforderlichen Unterlagen und Messergebnisse vor. Das genannte Gutachten gilt weiterhin für den Fahrzeugteiletyp.

Das hier vorgelegte Gutachten behandelt zusammenfassend und vollständig den Gesamtumfang der Typprüfung einschließlich der Dokumentation des Fahrzeugteiles.

Grundsätzlich wird eine Abnahme gem. § 19 (3) StVZO durch einen aml. anerkannten Sachverständigen oder Prüferingenieur nicht für erforderlich gehalten, wenn die Auflagen gemäß Pkt. 2.1 beachtet werden.

Köln / 19.01.2022



B.Eng. Paul Lohmar
Sachverständiger Technischer Dienst

Typ : FTR
Hersteller : Lightech S.R.L.

Anlage 0

Liste der Änderungen

- Es wird berichtigt : ---
- Es wird geändert : - Redaktionelle Änderungen
- Es wird hinzugefügt : - Erweiterung des Verwendungsbereiches um neue Fahrzeugtypen für die bereits Ausführungen genehmigt wurden
- Neue Ausführungen
- Es entfällt : ---
- Bemerkungen : Der Verwendungsbereich dieses Gutachtens umfasst neben der aktuellen Erweiterung auch alle bisher in der Allgemeinen Betriebserlaubnis Nr. 90967 genehmigten Fahrzeuge.

S22 90967*14

Typ : FTR
 Hersteller : Lightech S.R.L.

Verwendungsbereich

Anlage V

BMW (D)				
Handelsmarke	Austausch – Fußrastenanlage, Typ FTR			

Handelsbezeichnung	amtl. Typ	EG-BE Nr. / ABE Nr.	Baujahr	Ausführung
S 1000 RR	2R99r	e1*168/2013*00092	'19 -	FTRBM007-W
S 1000 RR	2R99	e1*168/2013*00091	'19 -	FTRBM007-W

DUCATI (I)				
Handelsmarke	Austausch – Fußrastenanlage, Typ FTR			

Handelsbezeichnung	amtl. Typ	EG-BE Nr. / ABE Nr.	Baujahr	Ausführung
959 Panigale	HA	e49*168/2013*00003	'15 -	FTRDU010-W FTRDU011-W
959 Panigale	HB	e49*168/2013*00005	'15 -	FTRDU010-W FTRDU011-W
959 Panigale S	HA	e49*168/2013*00003	'15 -	FTRDU010-W FTRDU011-W
959 Panigale S	HB	e49*168/2013*00005	'15 -	FTRDU010-W FTRDU011-W
Panigale V4	DA	e49*168/2013*00037	'17 -	FTRDU012-W
Panigale V4 S	DA	e49*168/2013*00037	'17 -	FTRDU012-W
Panigale V4 Speciale	DA	e49*168/2013*00037	'17 -	FTRDU012-W
Panigale V4 R	DA	e49*168/2013*00037	'18 -	FTRDU012-W
Panigale V2	1H	e3*168/2013*00021	'19 -	FTRDU010-W FTRDU011-W
Streetfighter V4	FA	e9*168/2013*11506	'19 -	FTRDU012-W
Streetfighter V4 S	FA	e9*168/2013*11506	'19 -	FTRDU012-W
Streetfighter V4	1F	e3*168/2013*00039	'20 -	FTRDU012-W
Streetfighter V4 S	1F	e3*168/2013*00039	'20 -	FTRDU012-W
Streetfighter V4	1F	e3*168/2013*00045	'21 -	FTRDU012-W
Streetfighter V4 S	1F	e3*168/2013*00045	'21 -	FTRDU012-W

Honda (J)				
Handelsmarke	Austausch – Fußrastenanlage, Typ FTR			

Handelsbezeichnung	amtl. Typ	EG-BE Nr. / ABE Nr.	Baujahr	Ausführung
CB1000RA	SC80	e4*168/2013*00080	'18 -	FTRHO008-W
CBR 1000 SP	SC82	e4*168/2013*00126	'19 -	FTRHO011-W
CBR 1000 ST	SC82	e4*168/2013*00126	'19 -	FTRHO011-W
CBR 1000 RR-R	SC82	e4*168/2013*00126	'20 -	FTRHO011-W

Kawasaki (J)				
Handelsmarke	Austausch – Fußrastenanlage, Typ FTR			

Handelsbezeichnung	amtl. Typ	EG-BE Nr. / ABE Nr.	Baujahr	Ausführung
Ninja 400	EX400G	e1*168/2013*00067	'17 -	FTRKA007-W
Ninja ZX-6 R	ZX636C	e1*2002/24*0229	'05 - '12	FTRKA008-W FTRKA009-W
NINJA ZX-6 R	ZX636E	e1*2002/24*0571	'12 - '16	FTRKA008-W FTRKA009-W
NINJA ZX-6 R 636	ZX636G	e1*168/2013*00104	'18 -	FTRKA008-W FTRKA009-W
Ninja ZX-10 R ABS	ZXT00S	e4*168/2013*00006	'15 -	FTRKA006-W
Ninja ZX-10 R	ZXT00S	e4*168/2013*00006	'17 -	FTRKA006-W
Ninja ZX-10 R	ZXT02L	e4*168/2013*00141	'20 -	FTRKA011-W FTRKA012-W
Z 900	ZR900D	e1*168/2013*00060	'17 - '19	FTRKA010-W
Z 900	ZR900DA2	e1*168/2013*00061	'17 - '19	FTRKA010-W
Z 900	ZR900F	e1*168/2013*00176	'19 -	FTRKA010-W
Z 900	ZR900H	e1*168/2013*00177	'19 -	FTRKA010-W
Z 900	ZR900HA2	e1*168/2013*00178	'19 -	FTRKA010-W
Z 900 ABS	ZR900B	e1*168/2013*00043	'16	FTRKA010-W

Prüfbericht Nr. 204KA0040-01

Typ : FTR
 Hersteller : Lightech S.R.L.

Verwendungsbereich

Anlage V

Kawasaki (J)				
Handelsmarke	Austausch – Fußrastenanlage, Typ FTR			

Handelsbezeichnung	amtl. Typ	EG-BE Nr. / ABE Nr.	Baujahr	Ausführung
Z 900 ABS	ZR900B	e1*168/2013*00043	'16	FTRKA010-W
Z 900 RS	ZR900K	e1*168/2013*00238	'20 -	FTRKA010-W
Z 900 RS	ZR900C	e1*168/2013*00057	'17 - '20	FTRKA010-W
Z 900 RS Café	ZR900C	e1*168/2013*00057	'18 - '20	FTRKA010-W

KTM (A)				
Handelsmarke	Austausch – Fußrastenanlage, Typ FTR			

Handelsbezeichnung	amtl. Typ	EG-BE Nr. / ABE Nr.	Baujahr	Ausführung
790 Duke	KTM 790 Duke	e1*168/2013*00063	'18 - '20	FTRKT002-W
890 Duke R	KTM R2 Duke	e1*168/2013*00063	'19 -	FTRKT002-W

Piaggio (I)				
Handelsmarke	Austausch – Fußrastenanlage, Typ FTR			
Aprilia				
Handelsbezeichnung	amtl. Typ	EG-BE Nr. / ABE Nr.	Baujahr	Ausführung
RS 660	KV	e49*168/2013*00060	'20 -	FTRAP007-W
RS 660	KS	e49*168/2013*00059	'20 -	FTRAP007-W
RSV4	KE	e11*168/2013*00253	'16 - '18	FTRAP004-W
RSV4	KE1	e1*168/2013*00124	'18 -	FTRAP005-W FTRAP006-W
RSV4 ABS	KE	e11*168/2013*00253	'16 - '18	FTRAP004-W
RSV4 APRC	KE	e11*168/2013*00253	'16 - '18	FTRAP004-W
RSV4 APRC	KE1	e1*168/2013*00124	'18 - '21	FTRAP005-W FTRAP006-W
RSV4 RR	KE	e11*168/2013*00253	'16 - '18	FTRAP004-W
RSV4 RR	KE1	e1*168/2013*00124	'18 - '21	FTRAP005-W FTRAP006-W
RSV4 RF	KE	e11*168/2013*00253	'16 - '18	FTRAP004-W
RSV4 RF	KE1	e1*168/2013*00124	'18 - '21	FTRAP005-W FTRAP006-W
RSV4 1100 Factory	KE1	e1*168/2013*00124	'19 - '21	FTRAP005-W FTRAP006-W
Tuono 660	KV	e49*168/2013*00060	'21 -	FTRAP007-W
Tuono 660	KS	e49*168/2013*00059	'21 -	FTRAP007-W
Tuono V4 1100 Factory	KG	e11*168/2013*00255	'16 - '18	FTRAP004-W
Tuono V4 1100 Factory	KG	e1*168/2013*00189	'18 -	FTRAP005-W FTRAP006-W
Tuono V4 1100 Factory	KG1	e1*168/2013*00125	'18 -	FTRAP005-W FTRAP006-W
Tuono V4 1100 RR	KG	e11*168/2013*00255	'16 - '18	FTRAP004-W
Tuono V4 1100 RR	KG	e1*168/2013*00189	'18 - '21	FTRAP005-W FTRAP006-W
Tuono V4 1100 RR	KG1	e1*168/2013*00125	'18 - '21	FTRAP005-W FTRAP006-W

Suzuki (J)				
Handelsmarke	Austausch – Fußrastenanlage, Typ FTR			

Handelsbezeichnung	amtl. Typ	EG-BE Nr. / ABE Nr.	Baujahr	Ausführung
GSX-S 1000	DG	e4*2002/24*3135	'15 - '16	FTRSU003-W
GSX-S 1000	WDG0	e4*168/2013*00051	'16 -	FTRSU003-W

Typ : FTR
Hersteller : Lightech S.R.L.

Verwendungsbereich

Anlage V

Triumph (GB)				
Handelsmarke	Austausch – Fußrastenanlage, Typ FTR			

Handelsbezeichnung	amtl. Typ	EG-BE Nr. / ABE Nr.	Baujahr	Ausführung
Daytona 675	H67	e11*2002/24*1592	'12 - '16	FTRTR005-W
Daytona 675 R	H67	e11*2002/24*1592	'12 - '16	FTRTR005-W
Daytona Moto2 765	HB06	e13*168/2013*00765	'19 -	FTRTR005-W
Speed Triple R	NN01	e11*168/2013*00205	'15 - '18	FTRTR003-W
Speed Triple RS	NN02	e11*168/2013*00294	'18 -	FTRTR003-W
Speed Triple RS	NN02A	e9*168/2013*11261	'18 -	FTRTR003-W
Speed Triple S	NN01	e11*168/2013*00205	'15 - '18	FTRTR003-W
Speed Triple S	NN02	e11*168/2013*00294	'18 -	FTRTR003-W
Speed Triple S	NN02A	e9*168/2013*11261	'18 -	FTRTR003-W
Speed Triple RS	PB01	e9*168/2013*11690	'20 -	FTRTR006-W
Speed Triple RR	PB01	e9*168/2013*11690	'21 -	FTRTR006-W
Street Triple R	HD01	e11*168/2013*00248	'16 - '18	FTRTR004-W
Street Triple R	HD01	e13*168/2013*00637	'19 -	FTRTR004-W
Street Triple R	HD01A	e5*168/2013*00005	'18 - '19	FTRTR004-W
Street Triple R LRH	HD01	e13*168/2013*00637	'19 -	FTRTR004-W
Street Triple R LRH	HD01A	e5*168/2013*00005	'18 - '19	FTRTR004-W
Street Triple R	HD04	e9*168/2013*11378	'19 -	FTRTR005-W
Street Triple RS	HD01	e13*168/2013*00637	'19 -	FTRTR004-W
Street Triple RS	HD01A	e5*168/2013*00005	'18 - '19	FTRTR004-W
Street Triple RS	HD04	e9*168/2013*11378	'19 -	FTRTR004-W
Street Triple S	HD01	e11*168/2013*00248	'16 - '18	FTRTR004-W
Street Triple S	HD01	e13*168/2013*00637	'19 -	FTRTR004-W
Street Triple S	HD01A	e5*168/2013*00005	'18 - '19	FTRTR004-W
Street Triple S A2	HD02	e11*168/2013*00261	'17 - '18	FTRTR004-W
Street Triple S A2	HD02	e13*168/2013*00642	'19 -	FTRTR004-W
Street Triple S A2	HD02A	e5*168/2013*00006	'18 - '19	FTRTR004-W
Street Triple S A2	HD03	e11*168/2013*00262	'17 - '18	FTRTR004-W
Street Triple S A2	HD03A	e5*168/2013*00007	'18 - '19	FTRTR005-W
Street Triple S A2	HD05	e9*168/2013*11474	'19 -	FTRTR005-W
Street Triple S A2	HD06	e9*168/2013*11473	'19 -	FTRTR005-W

PT Yamaha Motor Indonesia (RI)				
Handelsmarke	Austausch – Fußrastenanlage, Typ FTR			

Handelsbezeichnung	amtl. Typ	EG-BE Nr. / ABE Nr.	Baujahr	Ausführung
MTN 320-A (MT-03)	RH12	e13*168/2013*00164	'17 -	FTRYA013-W FTRYA014-W
YZF-R3A (YZF-R3)	RH12	e13*168/2013*00164	'17 -	FTRYA013-W FTRYA014-W

Yamaha (J)				
Handelsmarke	Austausch – Fußrastenanlage, Typ FTR			

Handelsbezeichnung	amtl. Typ	EG-BE Nr. / ABE Nr.	Baujahr	Ausführung
MT-07	RM17	e13*168/2013*00040	'16 -	FTRYA008-W
MT-07 TRACER	RM15	E13*168/2013*00025	'16 -	FTRYA008-W
MT-07 TRACER	RM14	E13*168/2013*00024	'16 -	FTRYA008-W
MT-09	RN29	e13*2002/24*0643	'14 - '17	FTRYA007-W
MT-09	RN43	e13*168/2013*00002	'16 -	FTRYA007-W
MT-09 / SP	RN69	e13*168/2013*00867	'20 -	FTRYA017-W
MT-09 Tracer	RN29	e13*2002/24*0643	'14 - '16	FTRYA007-W
MT-09 Tracer ABS	RN29	e13*2002/24*0643	'14 - '16	FTRYA007-W
MTM 850 (XSR 900)	RN43	e13*168/2013*00002	'15 -	FTRYA007-W
MTM 850-A (XSR 900)	RN43	e13*168/2013*00002	'16 -	FTRYA007-W
YZF R1	RN32	e13*2002/24*0740	'14 - '16	FTRYA016-W
YZF R1	RN49	e13*168/2013*00104	'16 - '20	FTRYA016-W
YZF R1M	RN49	e13*168/2013*00104	'16 - '20	FTRYA016-W

Typ : FTR
 Hersteller : Lightech S.R.L.

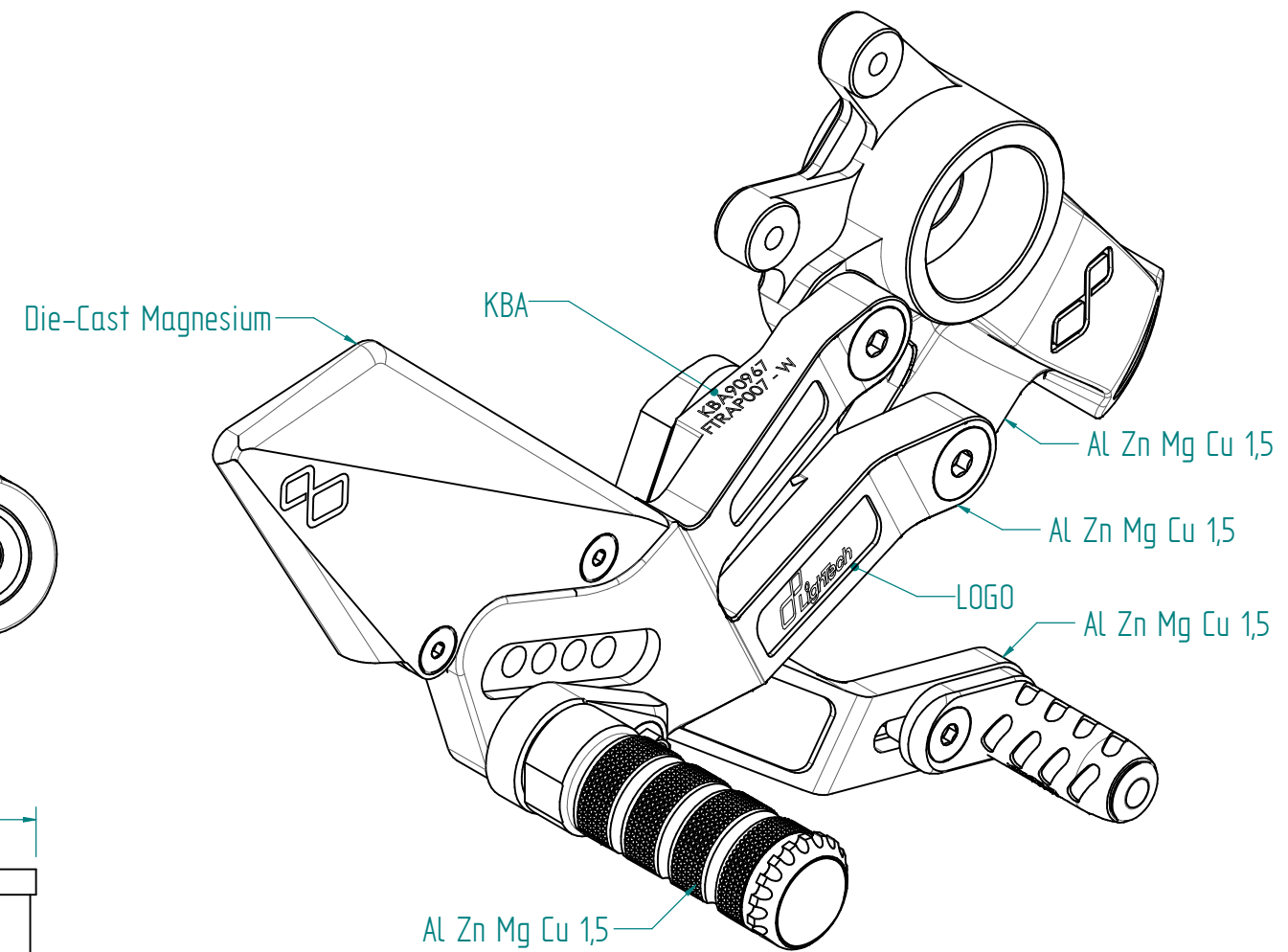
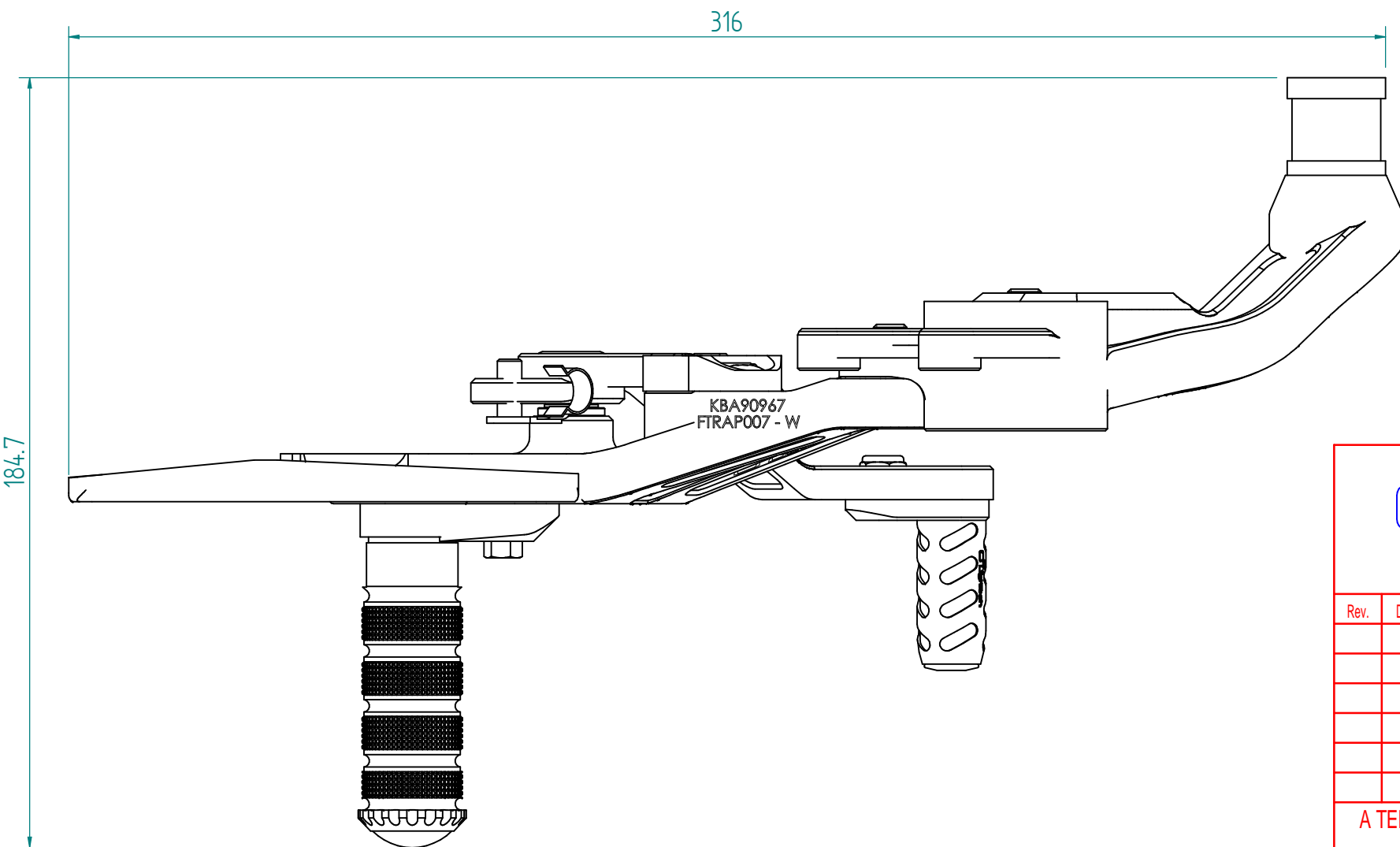
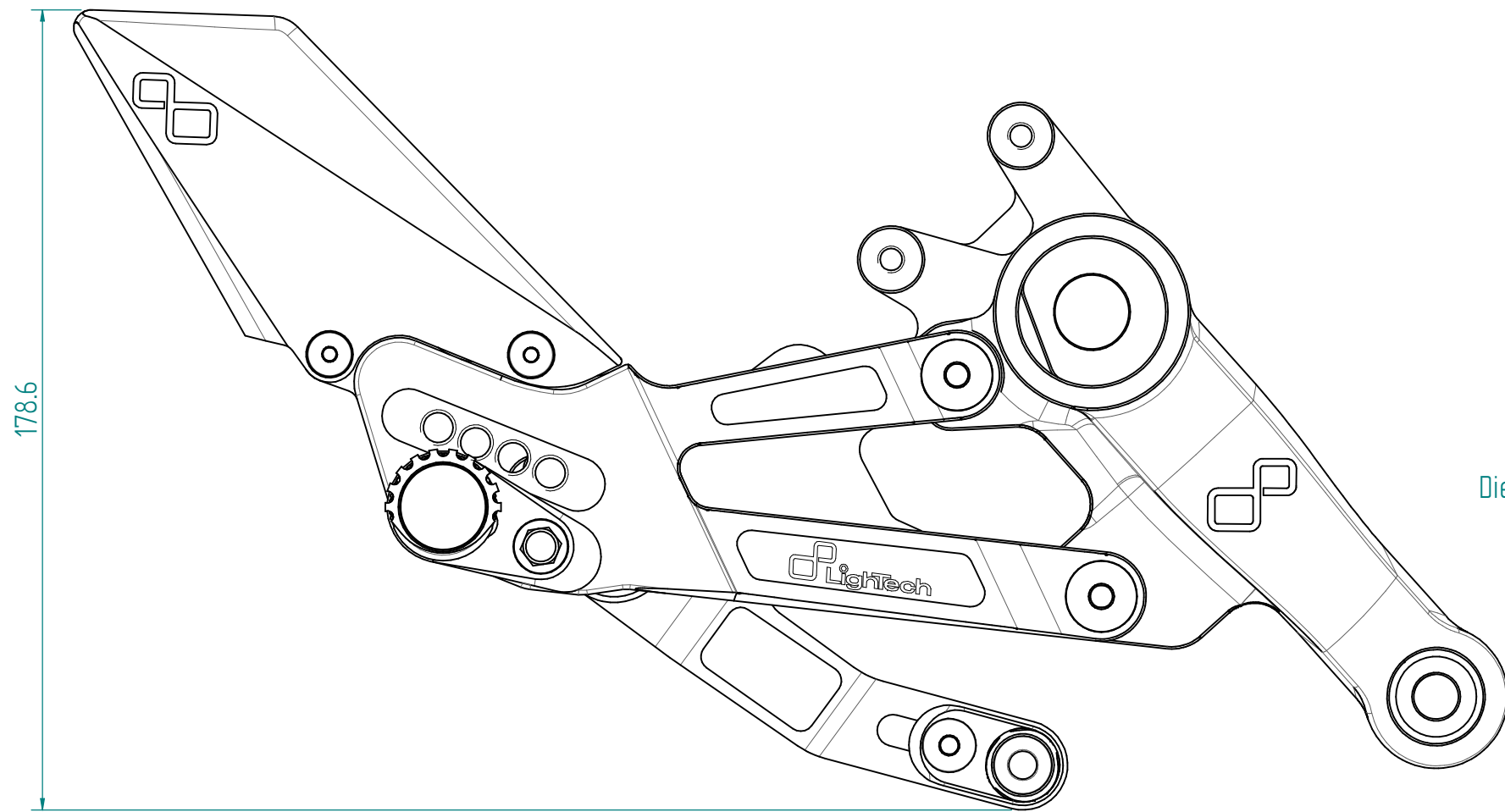
Verwendungsbereich

Anlage V

Yamaha (J)				
Handelsmarke	Austausch – Fußrastenanlage, Typ FTR			

Handelsbezeichnung	amtl. Typ	EG-BE Nr. / ABE Nr.	Baujahr	Ausführung
YZF1000 (YZF R 1)	RN65	e13*168/2013*00604	'19 -	FTRYA016-W
YZF1000D (YZF R 1)	RN65	e13*168/2013*00604	'19 -	FTRYA016-W

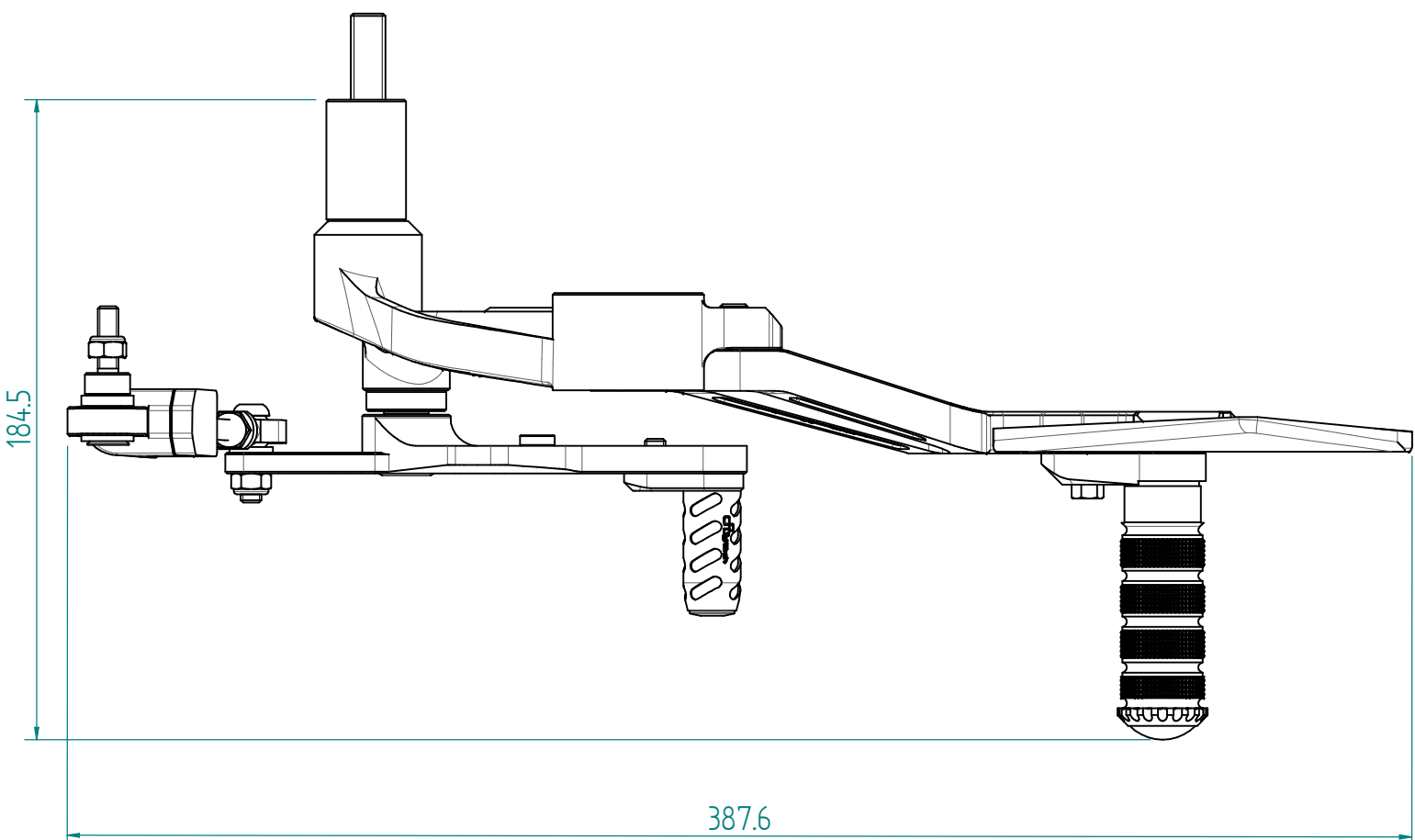
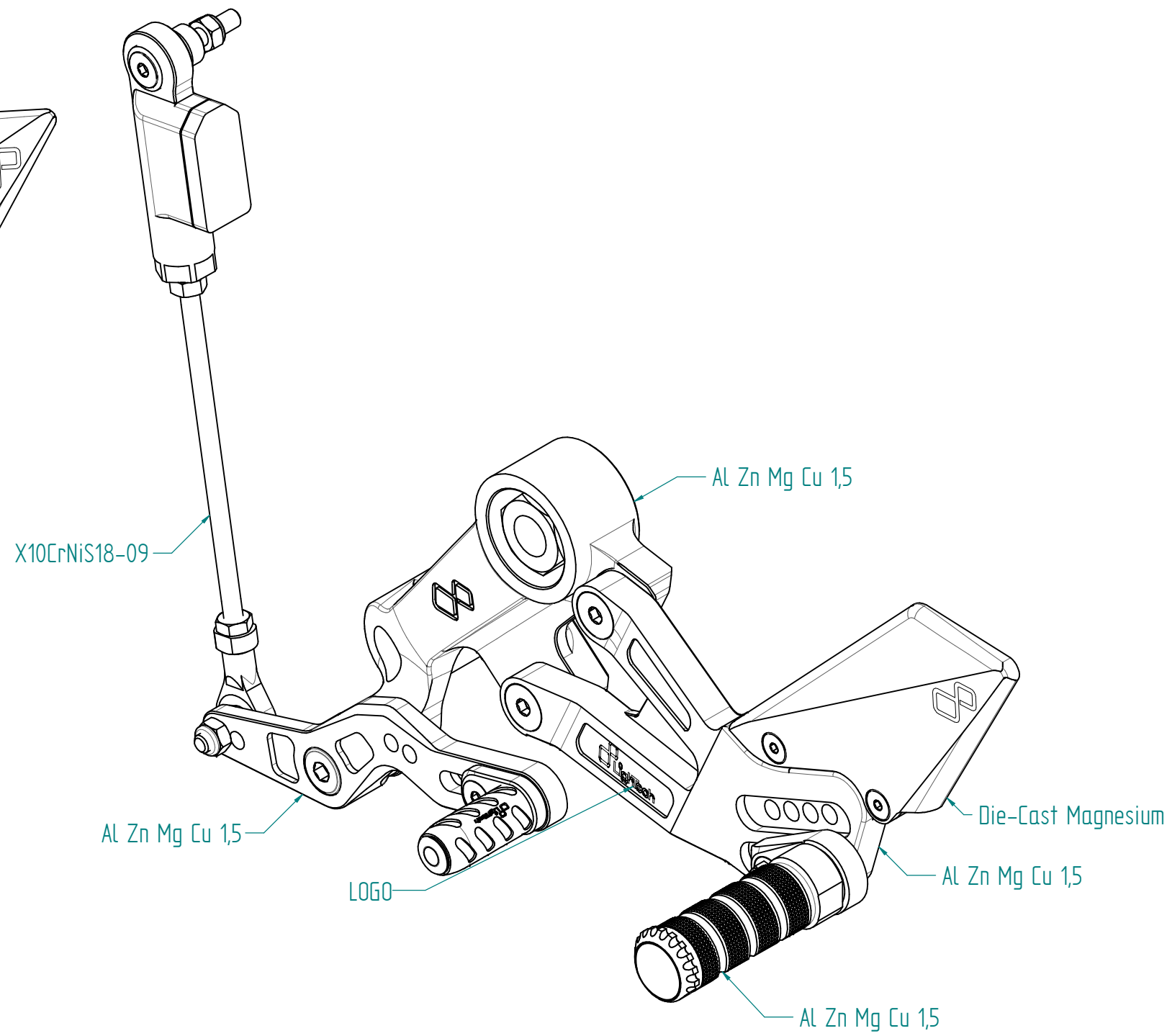
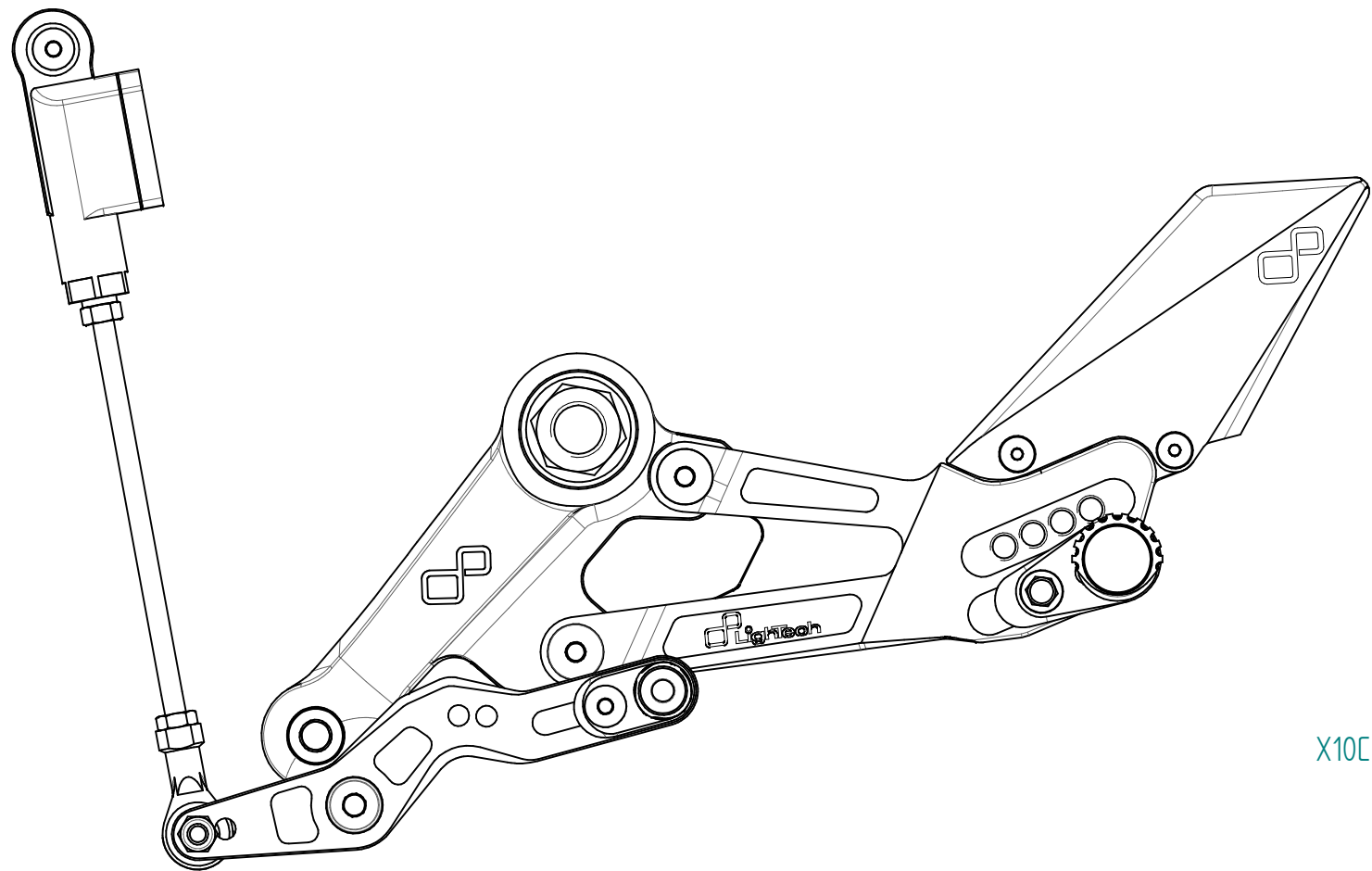
S22 90967*14



S22 90967*14

 LightTech s.r.l.		Data	09/03/2021	Note	Pg 1/2
					
		Scala	F.S.		
Rev.	Descrizione della Modifica	Firma	Data		
				Disegnato da : Taffarel Loris	
				Controllato da : Uliana Diego	
				Descrizione : APRILIA RS660	
A TERMINI DI LEGGE SI RISERVA LA PROPRIETA' DI QUESTO DISEGNO CON DIVIETO DI RIPRODURLO O RENDERLO NOTO A TERZI.				Disegno N	FTRAP007 / FTRAP007 W (TUV)

S22 90967*14



 LightTech Lightech s.r.l.		Data	09/03/2021	Note	Pg 2/2
		 Scala F.S.			
Rev.	Descrizione della Modifica	Firma	Data		
				Disegnato da: Taffarel Loris	
				Controllato da: Uliana Diego	
				Descrizione: APRILIA RS660	
A TERMINI DI LEGGE SI RISERVA LA PROPRIETA' DI QUESTO DISEGNO CON DIVIETO DI RIPRODURLO O RENDERLO NOTO A TERZI.				Disegno N	FTRAP007 / FTRAP007 W (TUV)

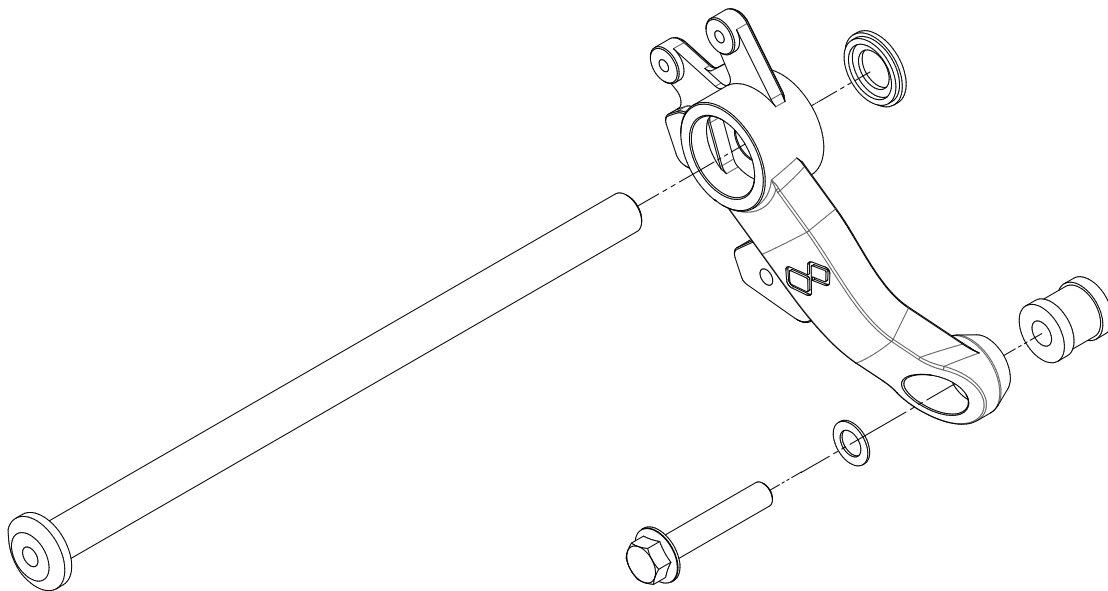
Rear set FTRAP007/ FTRAP007W

Assembly Instruction

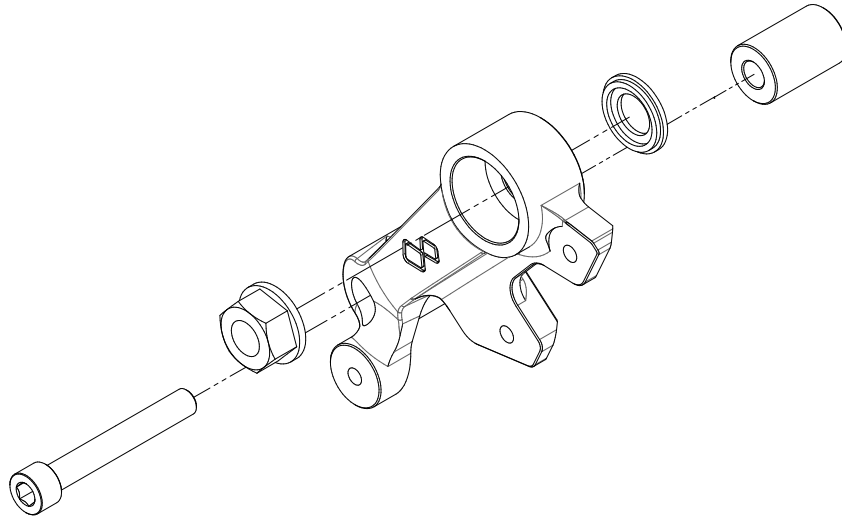
To assemble the rear set, the swingarm pin has to be removed and then re-fitted.

During this operation, it's necessary to hold up the swingarm and at the same time use a guide pin with a diameter of 16 mm L= 350 mm.

Proceed with the assembly of the brake side bracket using the original parts (pin, screw, washer and spacers)

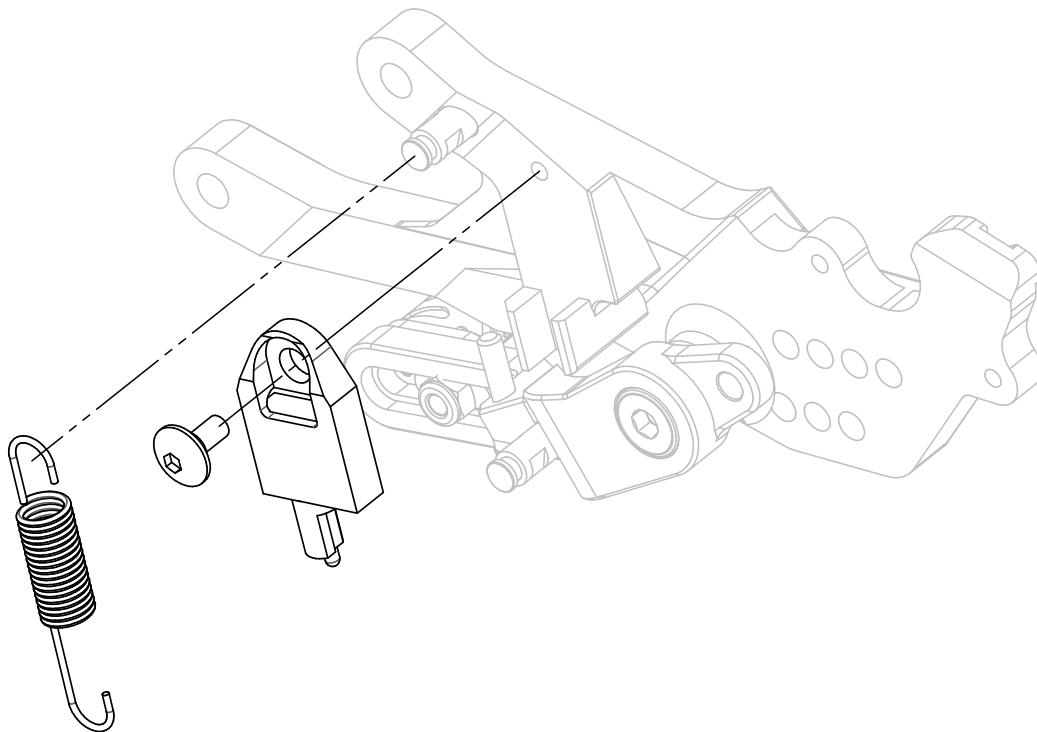


Mount the gear side bracket using the original 35mm length screw and spacer and the original spacer and nut. Tighten the nut with the tightening torque indicated by the Manufacturer.

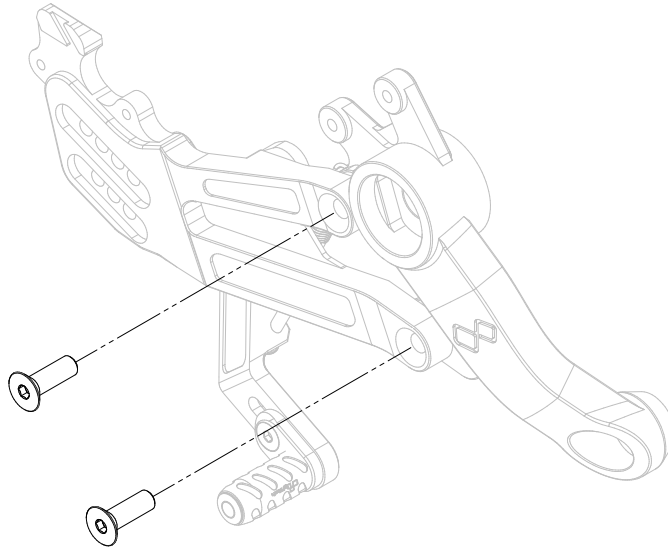


Mount the original sensor with its containment box and the lever return spring on the rear set

(Original details)

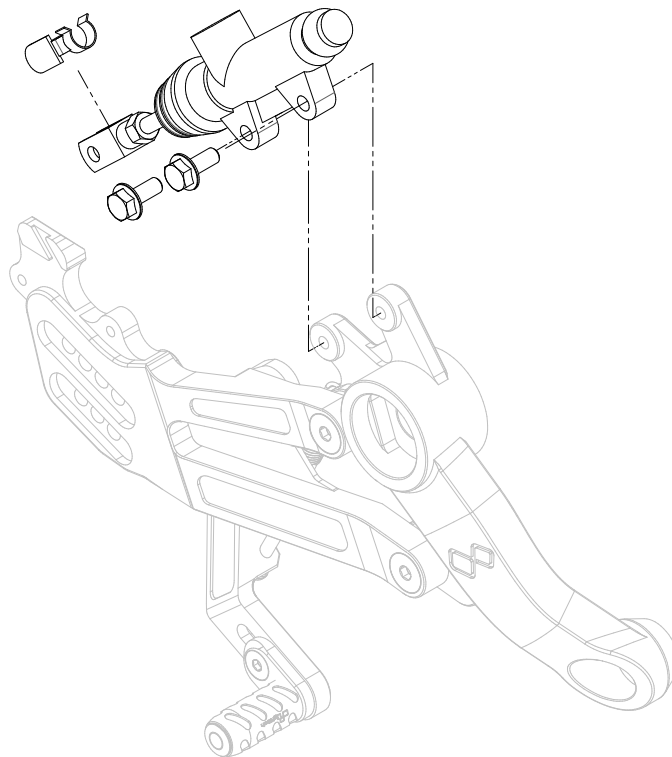


Mount the rear set on the bracket

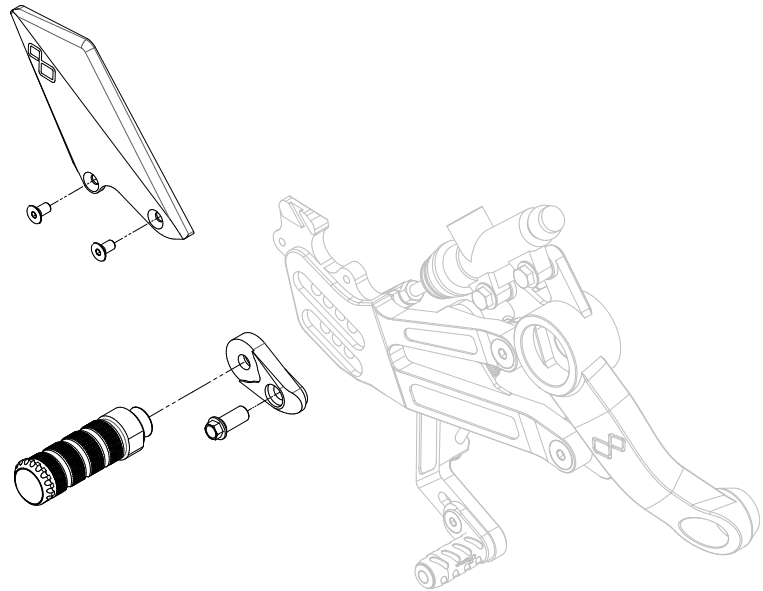


Proceed with the assembly of the brake pump by inserting the clip with the pin into the hole on the brake lever, then proceed with fixing the pump on the bracket.

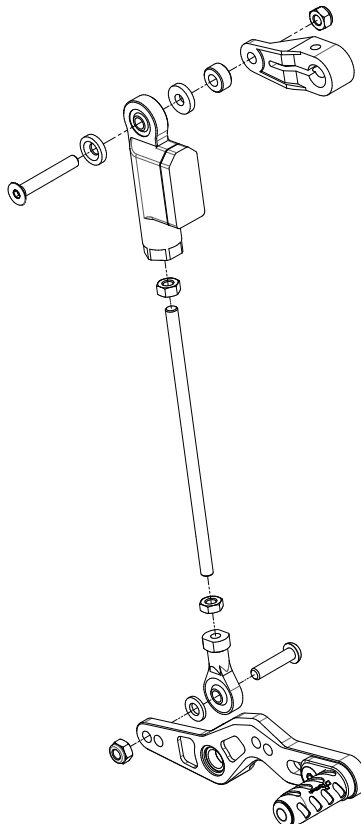
(Pump, clips and screws are original parts)



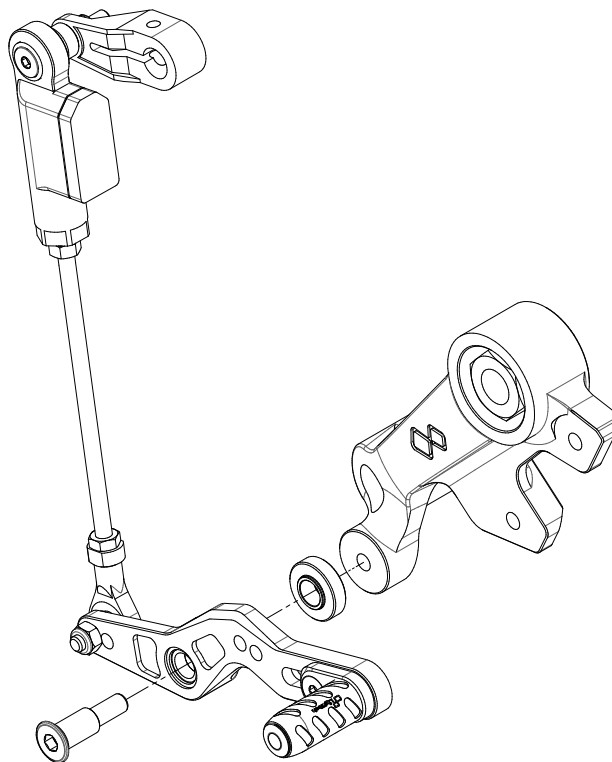
Mount the heel guard and the Track System with its footpeg.



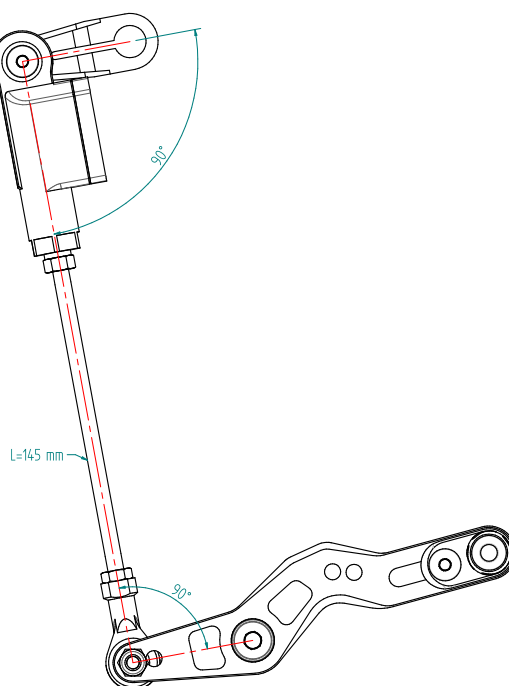
Fit the quick shifter and the gear rod to the gear shift arm and to the gear lever by respecting the indicated configuration.



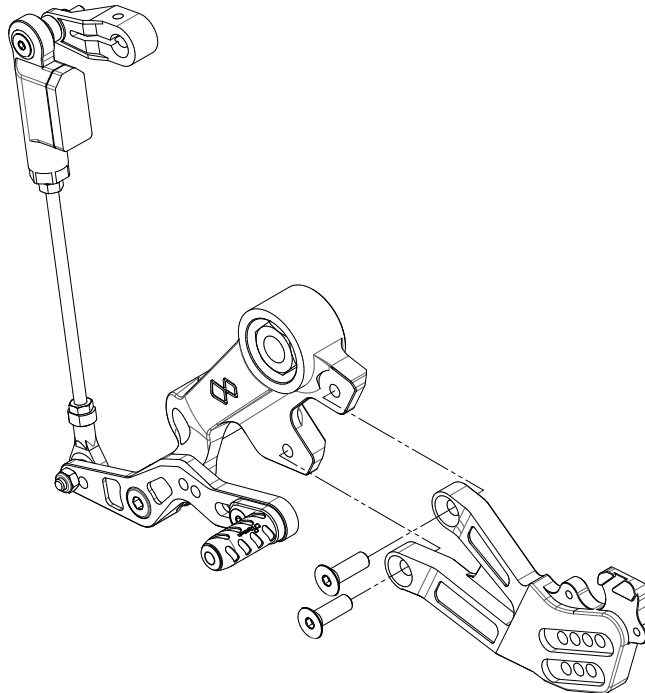
Assemble the gear lever and shift rod to the plate using the screw and spacer provided.



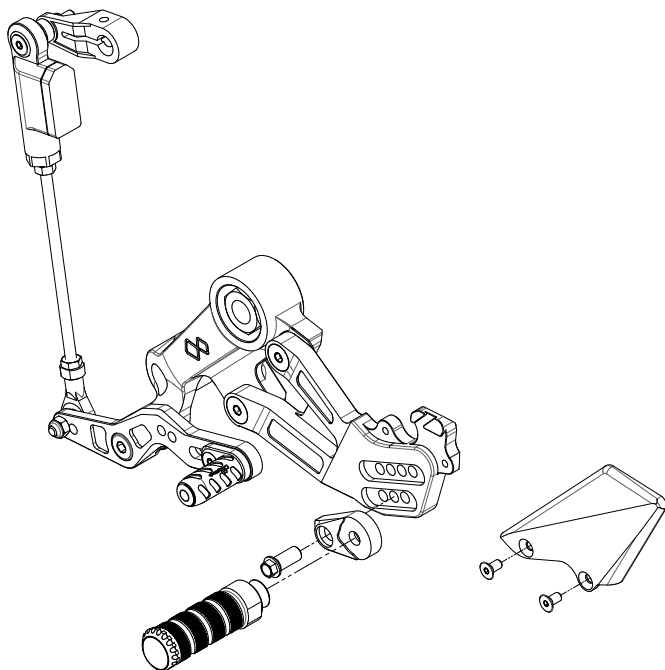
Adjust the control kinematics



Install the rear set on the bracket



Mount the heel guard and the Track System with its footpeg.



S22 90967*14